

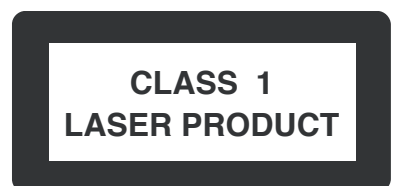
Service
Service
Service



Service Manual

© Copyright 2005 Philips Consumer Electronics B.V. Eindhoven, The Netherlands
All rights reserved. No part of this publication may be reproduced, stored in a retrieval system or transmitted, in any form or by any means, electronic, mechanical, photocopying, or otherwise without the prior permission of Philips.

Published by KC-ET0550 Service Audio Printed in The Netherlands Subject to modification

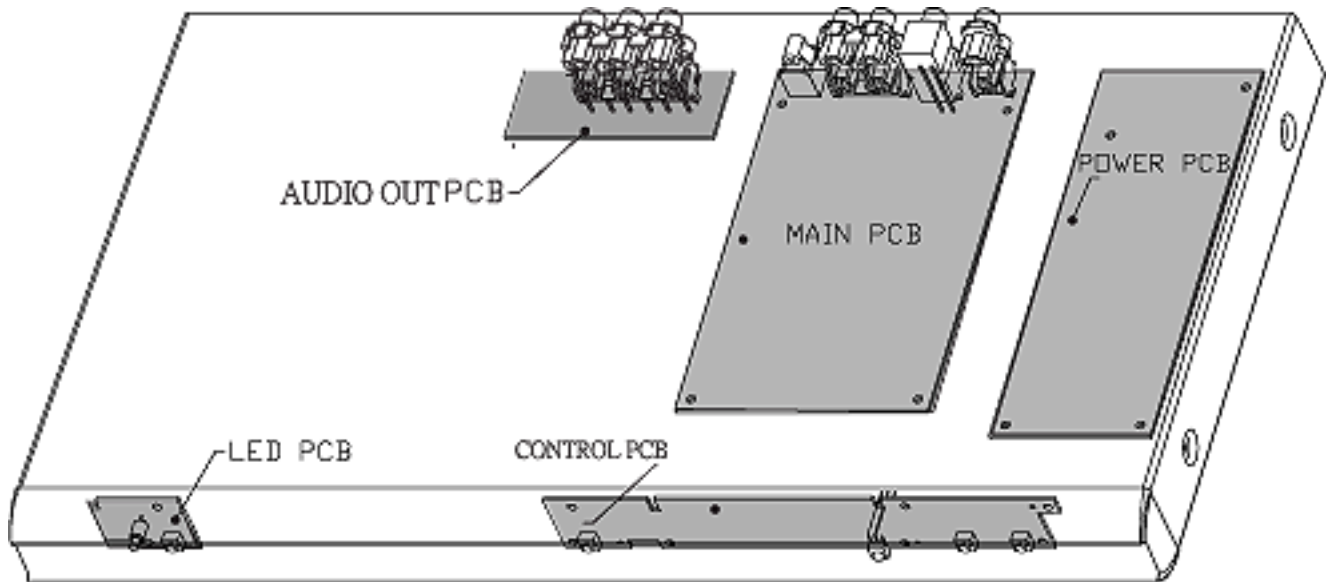


3139 785 31670

Version 1.0



PHILIPS

LOCATION OF PC BOARDS

SPECIFICATIONS

TV STANDARD(PAL/50Hz)(NTSC/60Hz)

Number of lines	625	525
Playback	Multistandard	(PAL/NTSC)

VIDEO PERFORMANCE

C VBS	1Vpp — 75 ohm	
YPbPr	0.7 Vpp — 75 ohm	
S-video	Y:1 Vpp — 75 ohm	
	C :0.3 Vpp — 75 ohm	

VIDEO FORMAT

Digital Compression	MPEG 2 for DVD, SVC D	
	MPEG 1 for VCD	
	MPEG-4	

DVD	50Hz	60Hz
Horiz. resolution	720 pixels	720 pixels
Vertical resolution	576 lines	480 lines
VCD	50Hz	60Hz
Horiz. resolution	352 pixels	352 pixels
Vertical resolution	288 lines	240 lines

AUDIO FORMAT

Digital	Mpeg/AAC-3/PC M/DTS	compressed Digital 16, 20, 24 bits fs, 44.1, 48, 96 kHz
	MP3(ISO 9660)	96, 112, 128, 256 kbps & variable bit rate fs, 32, 44.1, 48 kHz

Analog Stereo

Dolby Surround compatible downmix from Dolby Digital multi-channel sound

AUDIO PERFORMANCE

DAC converter	24 bit	
DVD	fs 96 kHz	4Hz- 44kHz
	fs 48 kHz	4Hz- 22kHz
SVC D	fs 48 kHz	4Hz- 22kHz
	fs 44.1kHz	4Hz- 20kHz
C/D/C D	fs 44.1kHz	4Hz- 20kHz
Signal-Noise (1kHz)	90 dB	
Dynamic range(1kHz)	85 dB	
Crosstalk (1kHz)	>90 dB	
Distortion+noise (1kHz)	>80 dB	
MPEG MP3	MPEG Audio L3	

CONNECTIONS

YPbPr Output	Coaxial 3x
Video Output	Coaxial (yellow)
Audio Output(L+R)	Coaxial 6x
Digital Output	1 coaxial, 1 optical
	IEC 60958 for CDDA / LPCM
	IEC 61937 for MPEG 1/2, Dolby Digital and DTS

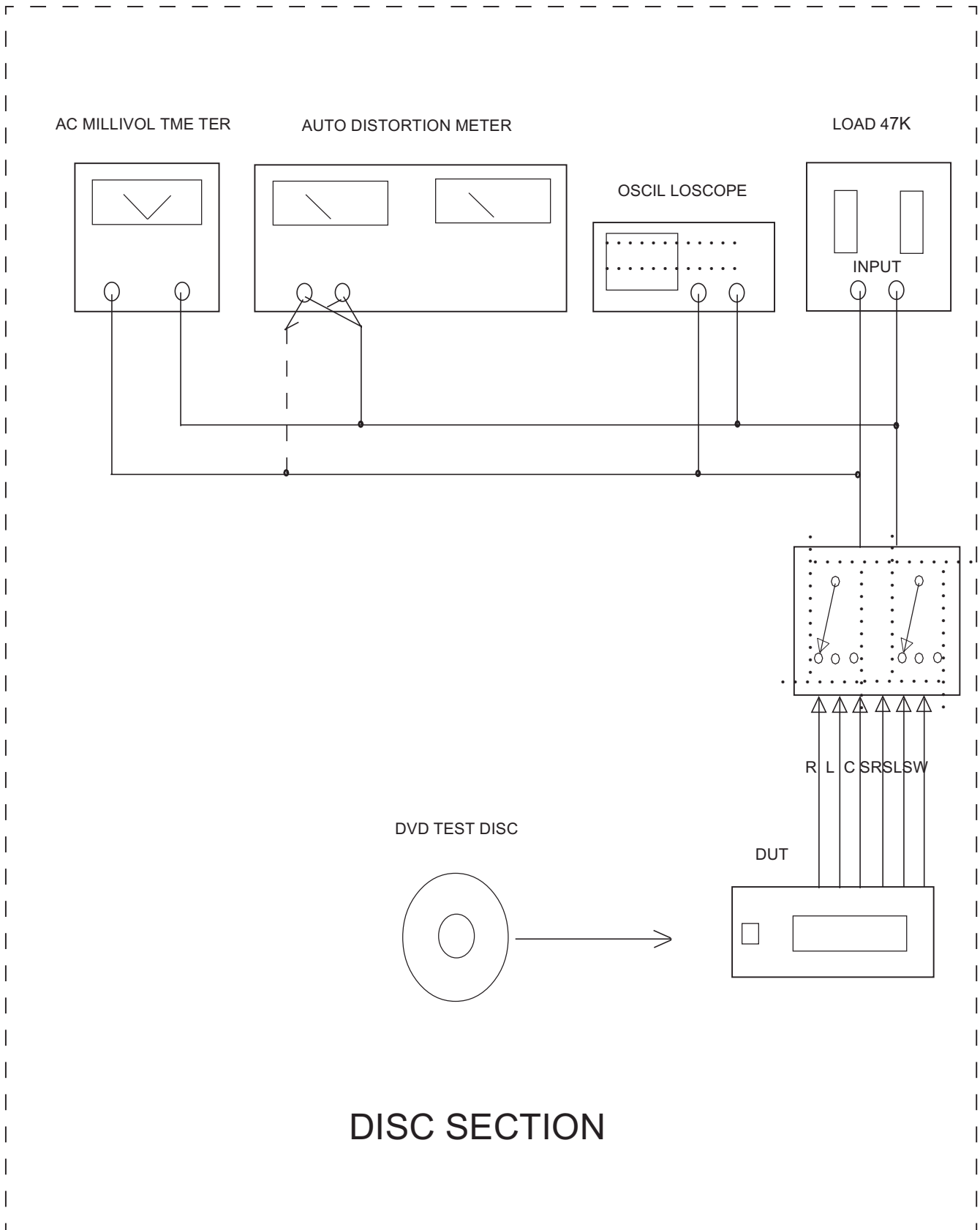
CABINET

Dimensions (w x h x d)	435 x 43 x 235 mm
Weight	Approximately 3.0 kg

POWER CONSUMPTION

Power Supply Rating	220 – 240 V; 50-60 Hz
Power consumption in Standby mode	< 0.8 W

Specifications subject to change without prior notice



SERVICE AIDS

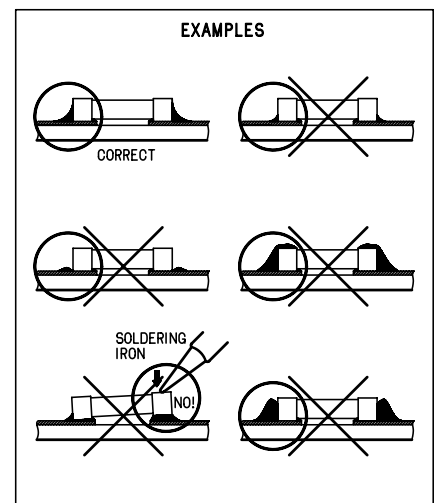
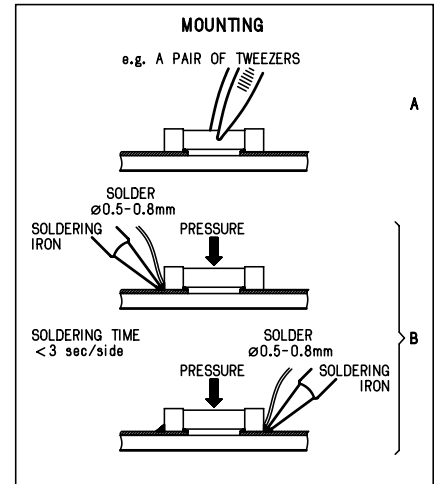
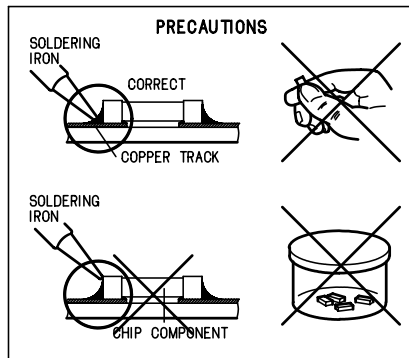
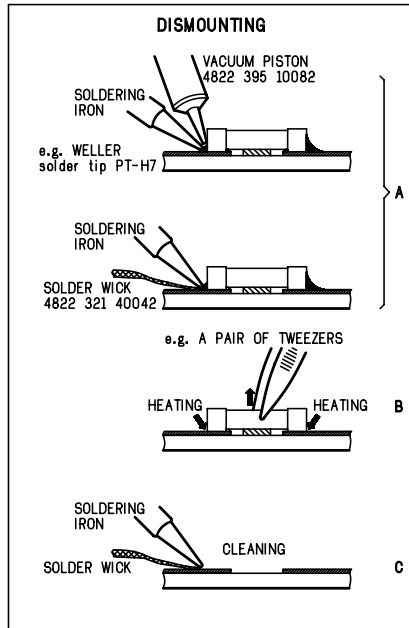
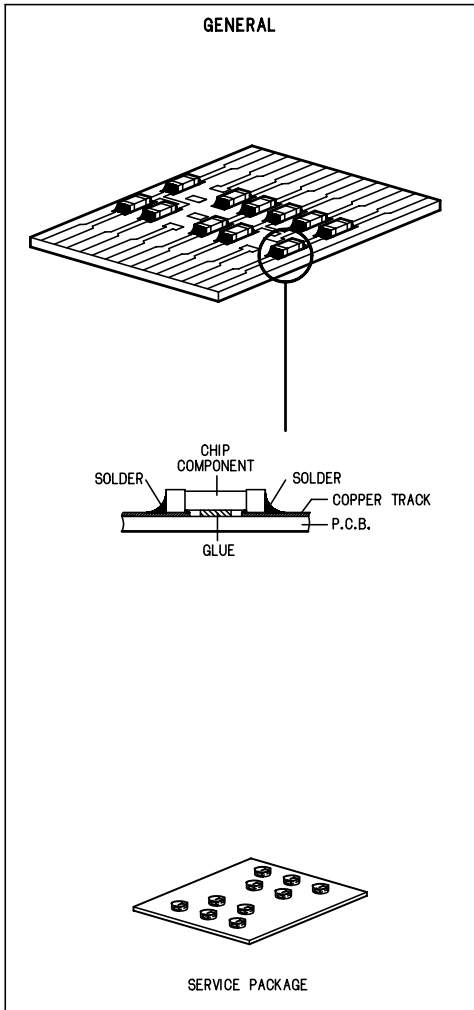
Service Tools:

- Universal Torx driver holder4822 395 91019
- Torx bit T10 150mm4822 395 50456
- Torx driver set T6-T204822 395 50145
- Torx driver T10 extended4822 395 50423

Compact Disc:

- SBC426/426A Test disc 5 + 5A4822 397 30096
- SBC442 Audio Burn-in test disc 1kHz4822 397 30155
- SBC429 Audio Signals disc4822 397 30184
- Dolby Pro-logic Test Disc4822 395 10216

HANDLING CHIP COMPONENTS



(GB) WARNING

All ICs and many other semi-conductors are susceptible to electrostatic discharges (ESD). Careless handling during repair can reduce life drastically.

When repairing, make sure that you are connected with the same potential as the mass of the set via a wrist wrap with resistance. Keep components and tools also at this potential.

(F) ATTENTION

Tous les IC et beaucoup d'autres semi-conducteurs sont sensibles aux décharges statiques (ESD).

Leur longévité pourrait être considérablement écourtée par le fait qu'aucune précaution n'est prise à leur manipulation.

Lors de réparations, s'assurer de bien être relié au même potentiel que la masse de l'appareil et enfiler le bracelet serti d'une résistance de sécurité.

Veiller à ce que les composants ainsi que les outils que l'on utilise soient également à ce potentiel.

(D) WARNUNG

Alle ICs und viele andere Halbleiter sind empfindlich gegenüber elektrostatischen Entladungen (ESD).

Unvorsichtige Behandlung im Reparaturfall kann die Lebensdauer drastisch reduzieren.

Veranlassen Sie, dass Sie im Reparaturfall über ein Pulsarmband mit Widerstand verbunden sind mit dem gleichen Potential wie die Masse des Gerätes.

Bauteile und Hilfsmittel auch auf dieses gleiche Potential halten.

(NL) WAARSCHUWING

Alle IC's en vele andere halfgeleiders zijn gevoelig voor electrostatische ontladingen (ESD).

Onzorgvuldig behandelen tijdens reparatie kan de levensduur drastisch doen verminderen. Zorg ervoor dat u tijdens reparatie via een polsband met weerstand verbonden bent met hetzelfde potentiaal als de massa van het apparaat.

Houd componenten en hulpmiddelen ook op hetzelfde potentiaal.

(I) AVVERTIMENTO

Tutti IC e parecchi semi-conduttori sono sensibili alle scariche statiche (ESD).

La loro longevità potrebbe essere fortemente ridatta in caso di non osservazione della più grande cauzione alla loro manipolazione.

Durante le riparazioni occorre quindi essere collegato allo stesso potenziale che quello della massa dell'apparecchio tramite un braccialetto a resistenza.

Assicurarsi che i componenti e anche gli utensili con quali si lavora siano anche a questo potenziale.

(GB) ESD PROTECTION EQUIPMENT

Complete Kit ESD3 (small tablemat, wristband, connection box, extension cable and earth cable 4822 310 10671
Wristband tester 4822 344 13999

(GB)

Safety regulations require that the set be restored to its original condition and that parts which are identical with those specified, be used.

Safety components are marked by the symbol \triangle .

(NL)

Veiligheidsbepalingen vereisen, dat het apparaat bij reparatie in zijn oorspronkelijke toestand wordt teruggebracht en dat onderdelen, identiek aan de gespecificeerde, worden toegepast.

De Veiligheidsonderdelen zijn aangeduid met het symbool \triangle .

(F)

Les normes de sécurité exigent que l'appareil soit remis à l'état d'origine et que soient utilisées les pièces de rechange identiques à celles spécifiées.

Less composants de sécurité sont marqués \triangle .

(D)

Bei jeder Reparatur sind die geltenden Sicherheitsvorschriften zu beachten. Der Originalzustand des Geräts darf nicht verändert werden; für Reparaturen sind Original-Ersatzteile zu verwenden.

Sicherheitsbauteile sind durch das Symbol \triangle markiert.

(I)

Le norme di sicurezza esigono che l'apparecchio venga rimesso nelle condizioni originali e che siano utilizzati i pezzi di ricambio identici a quelli specificati.

Componenti di sicurezza sono marcati con \triangle .

(GB)

After servicing and before returning set to customer perform a leakage current measurement test from all exposed metal parts to earth ground to assure no shock hazard exist, The leakage current must not exceed 0.5mA.

ESD**(GB) Warning !**

Invisible laser radiation when open.
Avoid direct exposure to beam.

(S) Varning !

Osynlig laserstrålning när apparaten är öppnad och spårren är urkopplad. Betrakta ej strålen.

(SF) Varoitus !

Avatussa laitteessa ja suojalukituksen ohitettaessa olet alttiina näkymättömälle laserisäteilylle. Älä katso säteeseen!

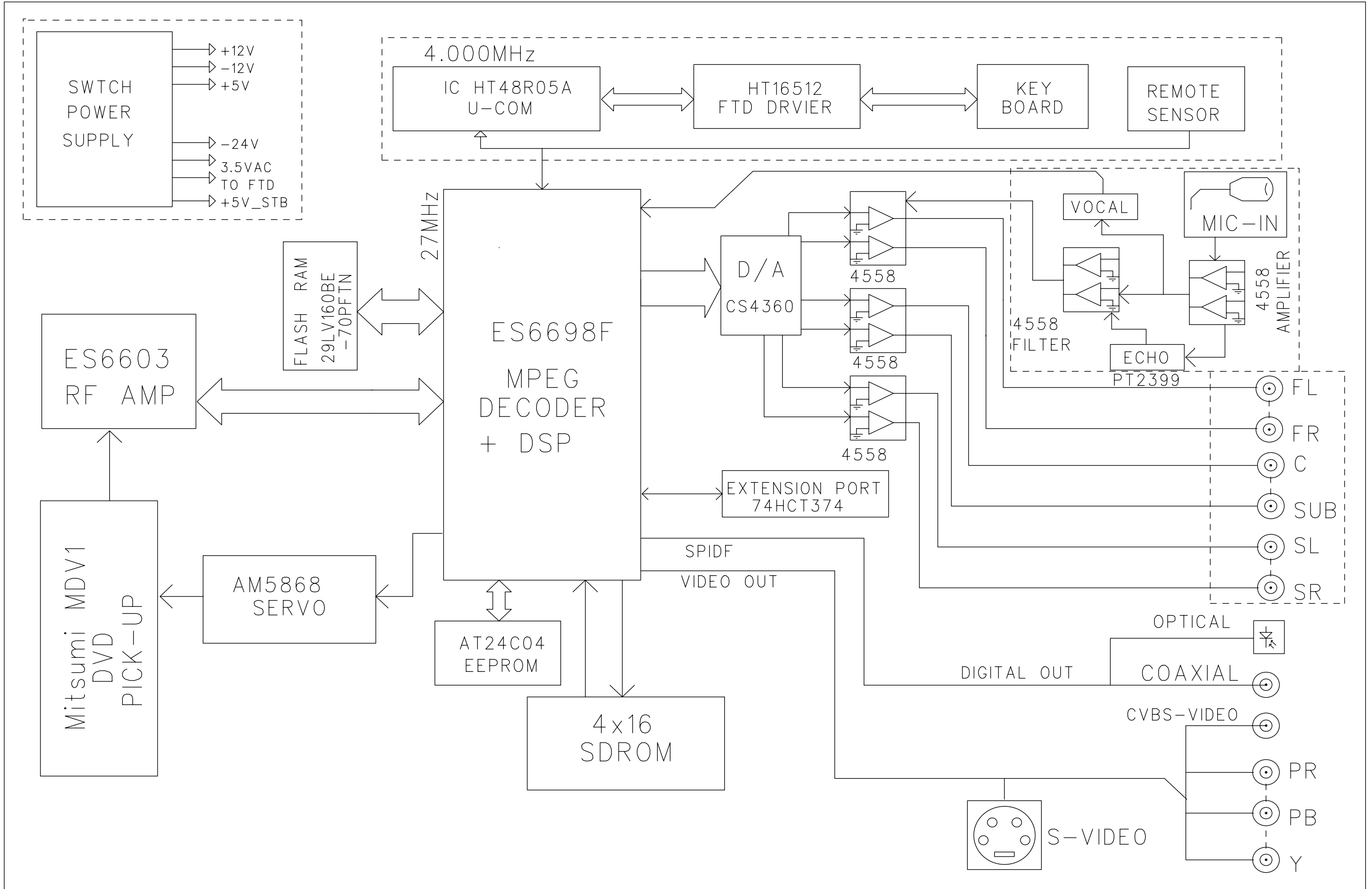
(DK) Advarse !

Usynlig laserstråling ved åbning når sikkerhedsafbrydere er ude af funktion. Undgå udsættelse for stråling.

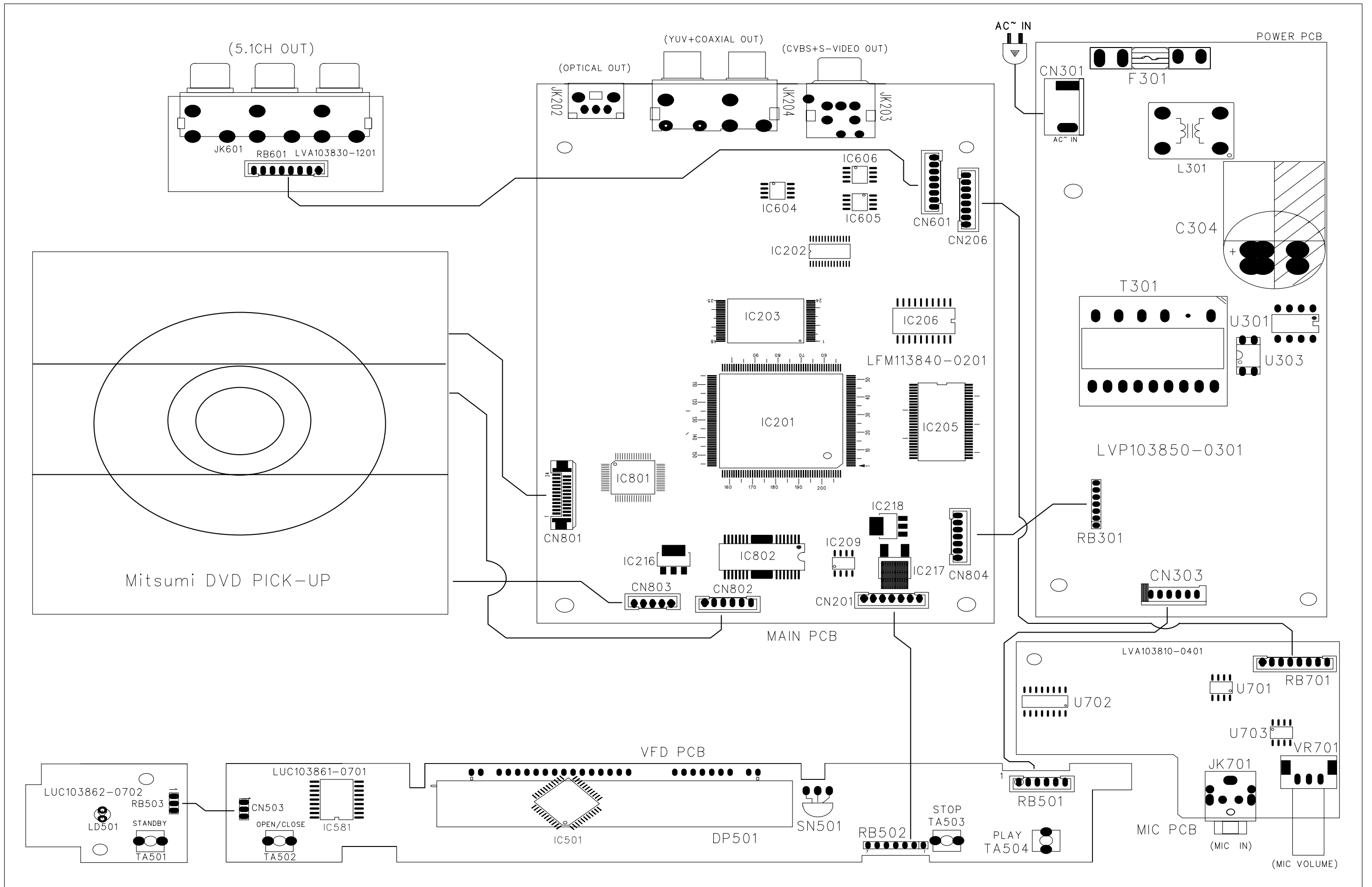
(F)

"Pour votre sécurité, ces documents doivent être utilisés par des spécialistes agréés, seuls habilités à réparer votre appareil en panne".

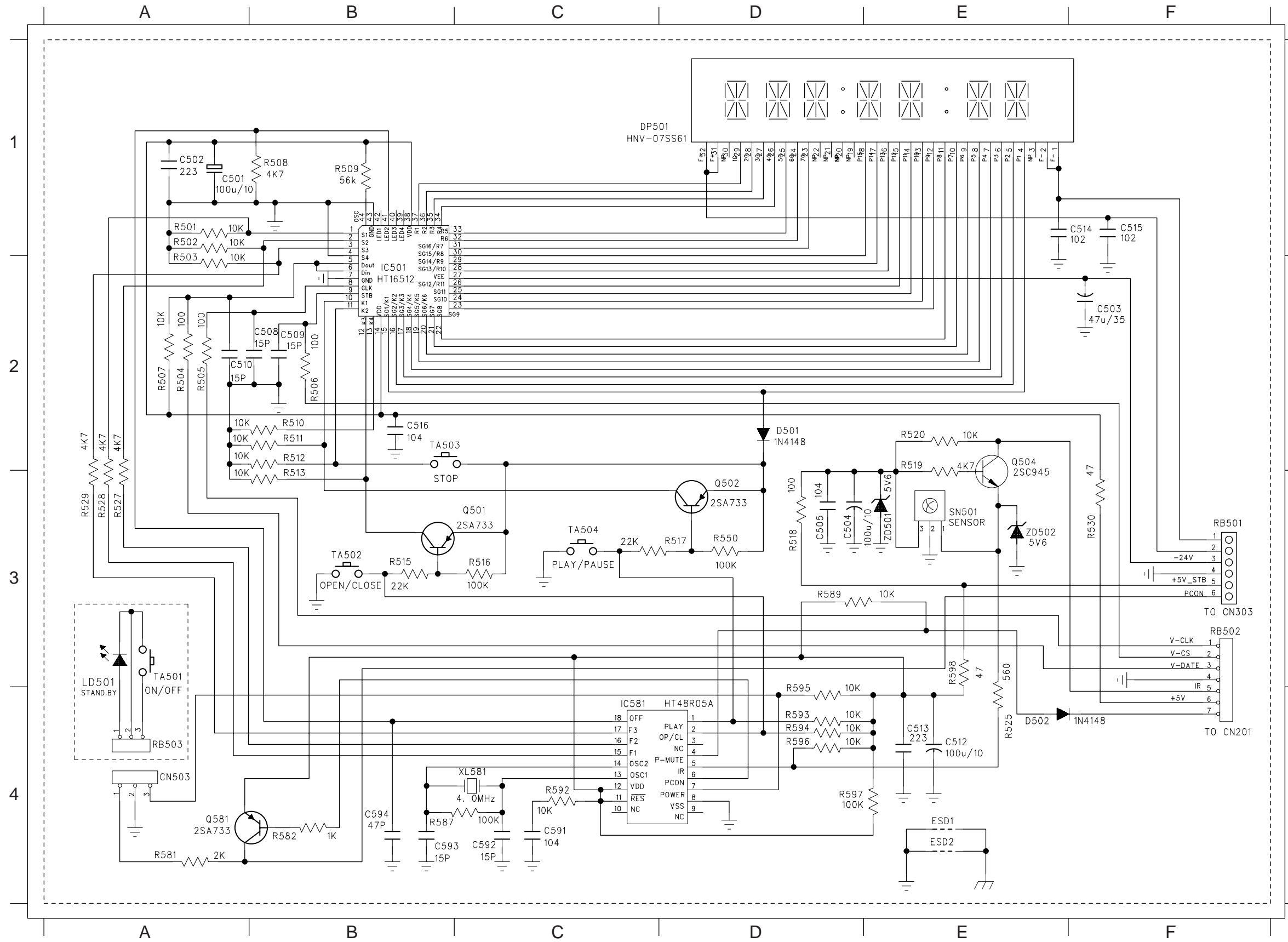
BLOCK DIAGRAM (5. 1 ch)



WIRING DIAGRAM (5. 1 ch)



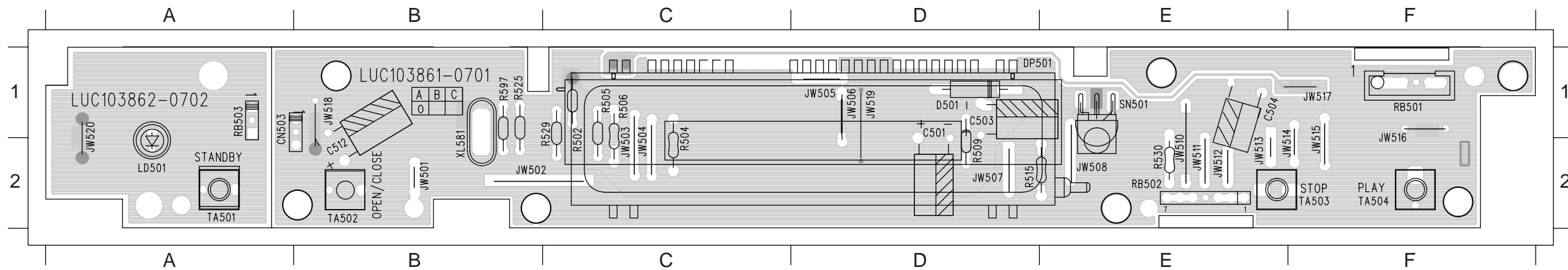
CIRCUIT DIAGRAM - KEY BOARD



- C501 A1
- C502 A1
- C503 F1
- C504 D3
- C505 D3
- C508 B2
- C509 B2
- C510 A2
- C512 E4
- C513 E4
- C514 F1
- C515 F1
- C516 B2
- C591 C4
- C592 C4
- C593 B4
- C594 B4
- D501 D2
- D502 E4
- DP501 C1
- ESD1 E4
- ESD2 E4
- IC501 B2
- IC581 C4
- LD501 A3
- Q501 C3
- Q502 D3
- Q504 E2
- Q581 A4
- R501 A1
- R502 A1
- R503 A2
- R504 A2
- R505 A2
- R506 B2
- R507 A2
- R508 B1
- R509 B1
- R510 B2
- R511 B2
- R512 B2
- R513 B3
- R515 B3
- R516 C3
- R517 C3
- R518 D3
- R519 E2
- R520 E2
- R525 E4
- R527 A3
- R528 A3
- R529 A3
- R530 F3
- R550 D3
- R581 A4
- R582 B4
- R587 B4
- R589 D3
- R592 C4
- R593 D4
- R594 D4
- R595 D4
- R596 D4
- R597 D4
- R598 E3
- RB501 F3
- RB502 F3
- RB503 A4
- SN501 E3
- TA501 A3
- TA502 B3
- TA503 B2
- TA504 C3
- XL581 C4
- ZD501 E3
- ZD502 E3

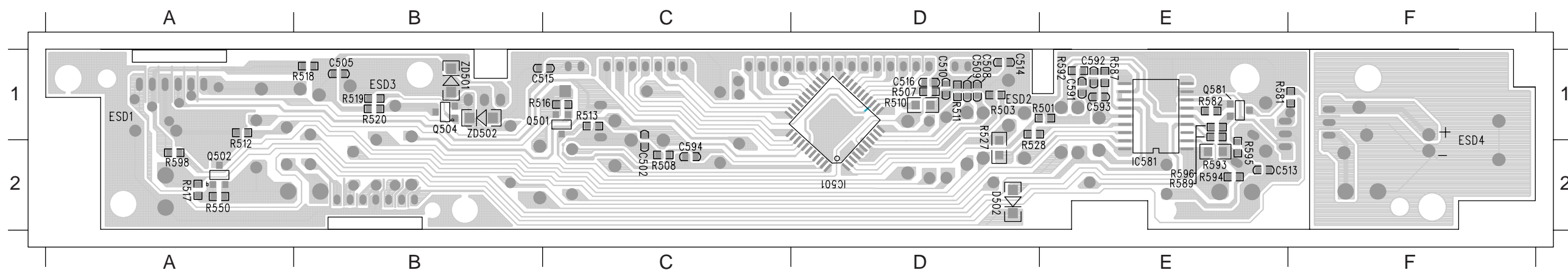
PCB LAYOUT TOP VIEW - KEY BOARD

C501	D1	JW501	B2	JW507	D2	JW514	F2	LD501	A2	R515	D2	RB502	E2	TA504	F2
C503	D1	JW502	B2	JW508	E2	JW515	F2	R502	C1	R525	B1	RB503	A1	XL581	B2
C504	E1	JW503	C2	JW510	E2	JW516	F1	R504	C1	R529	C1	SN501	E1		
C512	B2	JW504	C2	JW511	E2	JW517	F1	R505	C1	R530	E2	TA501	A2		
D501	D1	JW505	D1	JW512	E2	JW518	B1	R506	C1	R597	B1	TA502	B2		
DP501	D1	JW506	D1	JW513	E2	JW519	D1	R509	D2	RB501	F1	TA503	F2		

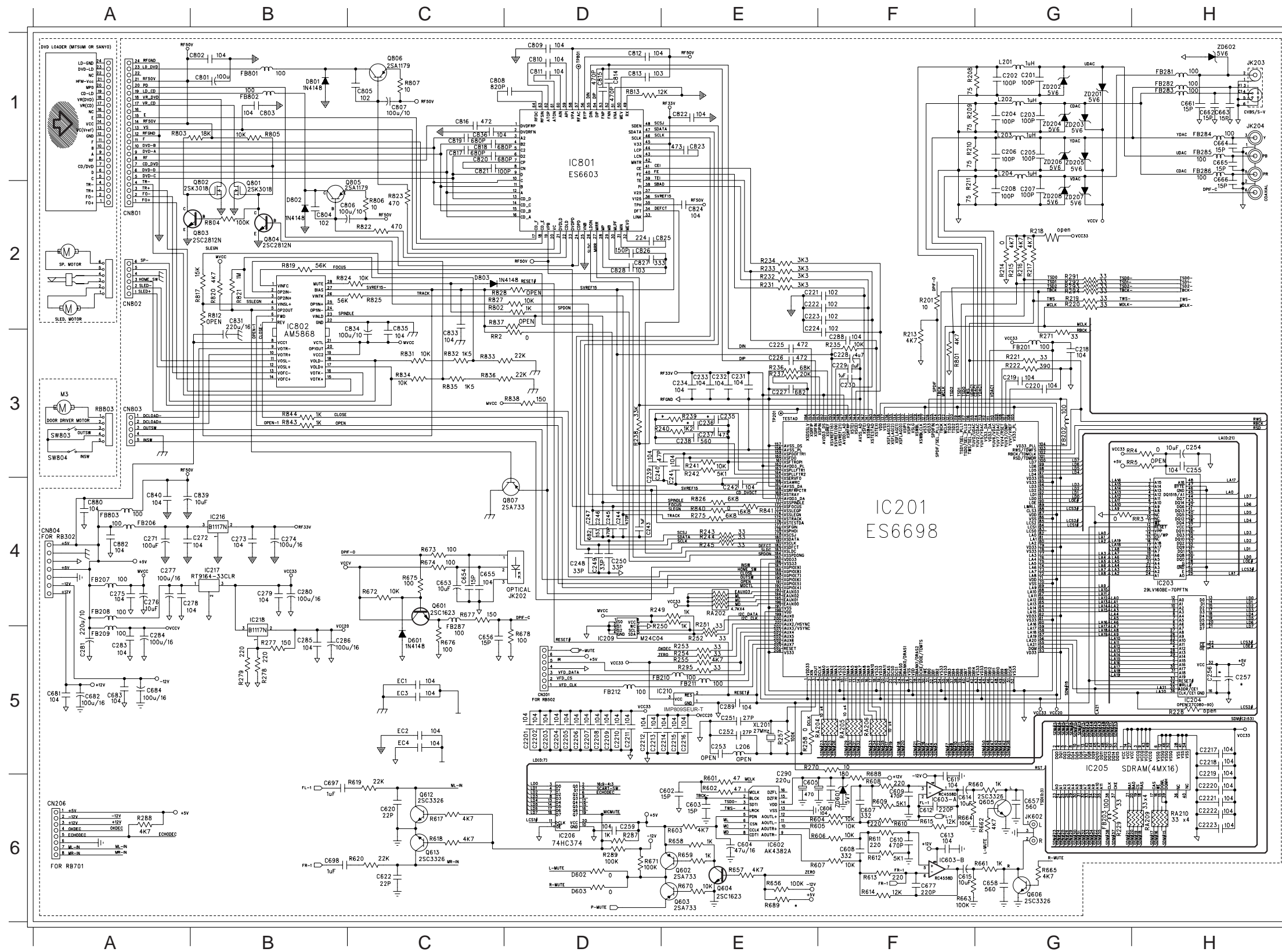


PCB LAYOUT BOTTOM VIEW - KEY BOARD

C502	C2	C514	D1	C594	C2	Q501	C1	R507	D1	R516	C1	R528	D2	R592	E1	R598	A2
C505	B1	C515	C1	D502	D2	Q502	A2	R508	C2	R517	A2	R550	A2	R593	E2	ZD501	B1
C508	D1	C516	D1	ESD1	A1	Q504	B1	R510	D1	R518	B1	R581	E1	R594	E2	ZD502	B1
C509	D1	C591	E1	ESD2	B1	Q581	E1	R511	D1	R519	B1	R582	E1	R595	E2		
C510	D1	C592	E1	IC501	D2	R501	E1	R512	A2	R520	B1	R587	E1	R596	E2		
C513	E2	C593	E1	IC581	E2	R503	D1	R513	C1	R527	D2	R589	E2	R597	E2		

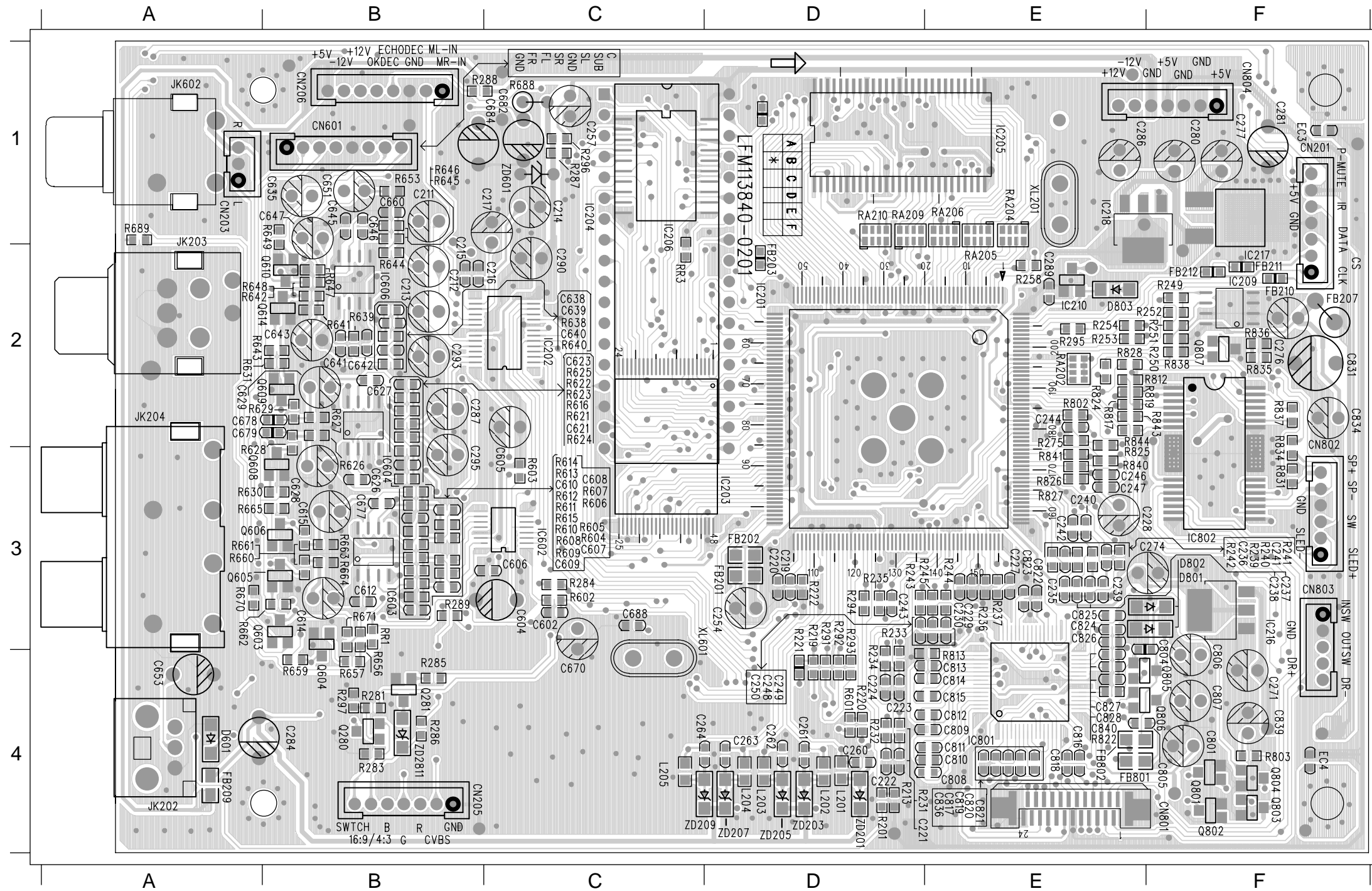


CIRCUIT DIAGRAM (2CH)- MAIN BOARD



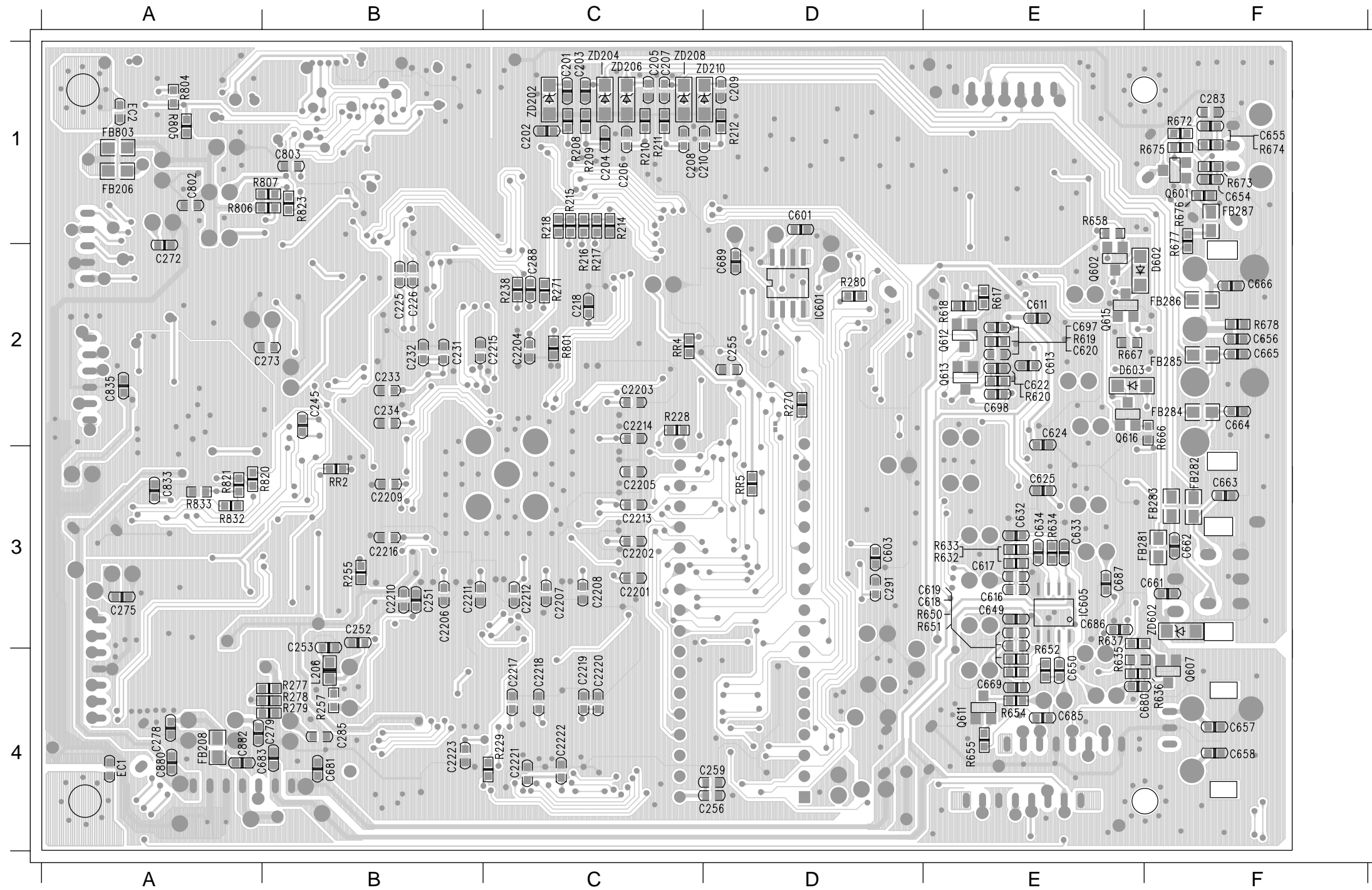
C201	G1	C810	D1	L202	G1	R677	C5
C202	G1	C811	D1	L203	G1	R678	D5
C203	G1	C812	D1	L204	G1	R688	F6
C204	G1	C813	D1	Q601	C4	R801	F3
C205	G1	C814	D1	Q602	E6	R802	C2
C206	G1	C815	D1	Q603	E6	R803	A1
C207	G2	C816	C1	Q604	E6	R804	B2
C208	G2	C817	C1	Q605	G6	R805	B1
C218	G3	C818	C1	Q606	G6	R806	C2
C219	G3	C819	C1	Q612	C6	R807	C1
C220	G3	C820	C1	Q613	C6	R813	D1
C221	E2	C821	C1	Q801	B2	R817	B2
C222	E2	C822	E1	Q802	B2	R819	B2
C223	E2	C823	E1	Q803	B2	R820	B2
C224	E3	C824	E2	Q804	B2	R821	B2
C225	E3	C825	D2	Q805	C2	R822	C2
C226	E3	C826	D2	Q806	C1	R823	C2
C227	E3	C827	D2	Q807	D4	R824	B2
C228	F3	C828	D2	R201	F2	R825	C2
C229	F3	C831	B2	R208	F1	R826	E4
C230	F3	C833	C3	R209	F1	R827	C2
C231	E3	C834	C3	R210	F1	R831	C3
C232	E3	C835	C3	R211	F2	R832	C3
C233	E3	C836	C1	R213	F3	R833	C3
C234	E3	C839	B4	R214	G2	R834	C3
C237	E3	C840	A4	R215	G2	R835	C3
C238	E3	C880	A4	R216	G2	R836	C3
C239	D3	C882	A4	R217	G2	R838	D3
C240	D3	C2201	D5	R219	G2	R840	E4
C241	E3	C2202	D5	R220	G2	R841	E4
C242	E4	C2203	D5	R221	G3	R843	B3
C243	D4	C2204	D5	R222	G3	R844	B3
C244	D4	C2205	D5	R229	G6	RA202	E4
C245	D4	C2206	D5	R231	E2	RA204	F5
C246	D4	C2207	D5	R232	E2	RA205	F5
C247	D4	C2208	D5	R233	E2	RA206	F5
C248	D4	C2209	D5	R234	E2	RA209	H6
C249	D4	C2210	D5	R235	F3	RA210	H6
C250	D4	C2211	D5	R236	E3	RR2	C3
C251	E5	C2212	D5	R237	E3	RR3	H4
C252	E5	C2213	D5	R238	D3	RR4	H3
C254	H3	C2214	E5	R240	E3	XL201	E5
C255	H3	C2215	E5	R241	E3	ZD201	G1
C259	D6	C2216	E5	R242	E3	ZD202	G1
C271	A4	C2217	H5	R243	E4	ZD203	G1
C272	B4	C2218	H5	R244	E4	ZD204	G1
C273	B4	C2219	H6	R245	E4	ZD205	G1
C274	B4	C2220	H6	R249	E4	ZD206	G1
C275	A4	C2221	H6	R250	E4	ZD207	G2
C276	A4	C2222	H6	R251	E5	ZD208	G2
C277	A4	C2223	H6	R252	E5	ZD601	F6
C278	A4	CN201	D5	R253	E5	ZD602	H1
C279	B4	CN206	A6	R254	E5		
C280	B4	CN801	A2	R255	E5		
C281	A5	CN802	A2	R257	E5		
C283	A5	CN803	A3	R258	E5		
C284	A5	CN804	A4	R270	E5		
C285	B5	D601	C5	R271	G3		
C286	B5	D602	D6	R275	E4		
C288	F3	D603	D6	R277	B5		
C289	E5	D801	B1	R278	B5		
C290	E5	D802	B2	R279	B5		
C602	E6	D803	C2	R287	D6		
C603	E6	EC1	C5	R288	A6		
C604	E6	EC2	C5	R289	D6		
C605	E6	EC3	C5	R291	G2		
C606	F6	EC4	C5	R292	G2		
C607	F6	FB201	G3	R293	G2		
C608	F6	FB202	G3	R294	G2		
C609	F6	FB203	G6	R295	E5		
C610	F6	FB206	A4	R601	E6		
C611	F6	FB207	A4	R602	E6		
C612	F6	FB208	A4	R603	E6		
C613	F6	FB209	A5	R604	F6		
C614	F6	FB210	E5	R605	F6		
C615	F6	FB211	E5	R606	F6		
C620	C6	FB212	D5	R607	F6		
C622	C6	FB281	H1	R608	F6		
C653	C4	FB282	H1	R609	F6		
C654	C4	FB283	H1	R610	F6		
C655	C4	FB284	H1	R611	F6		
C656	C5	FB285	H1	R612	F6		
C657	G6	FB286	H1	R613	F6		
C658	G6	FB287	C4	R614	F6		
C661	H1	FB801	B1	R615	F6		
C662	H1	FB802	B1	R617	C6		
C663	H1	FB803	A4	R618	C6		
C664	H1	IC201	F4	R619	C6		
C665	H1	IC203	H4	R620	C6		
C666	H1	IC205	G5	R656	E6		
C677	F6	IC206	D6	R657	E6		
C681	A5	IC209	D5	R658	E6		
C682	A5	IC210	E5	R659	E6		
C683	A5	IC216	B4	R660	G6		
C684	A5	IC217	B4	R661	G6		
C697	B6	IC218	B4	R662	G6		
C698	B6	IC602	E6	R663	F6		
C801	B1	IC603-A	F6	R664	F6		
C802	B1	IC603-B	F6	R665	G6		
C803	B1	IC801	D1	R670	E6		
C804	B2	IC802	B2	R671	D6		
C805	C1	JK202	D4	R672	C4		
C806	B2	JK203	H1	R673	C4		
C807	C1	JK204	H1	R674	C4		
C808	C1	JK602	G6	R675	C4		
C809	D1	L201	G1	R676	C5		

PCB LAYOUT (COMPONENT VIEW)



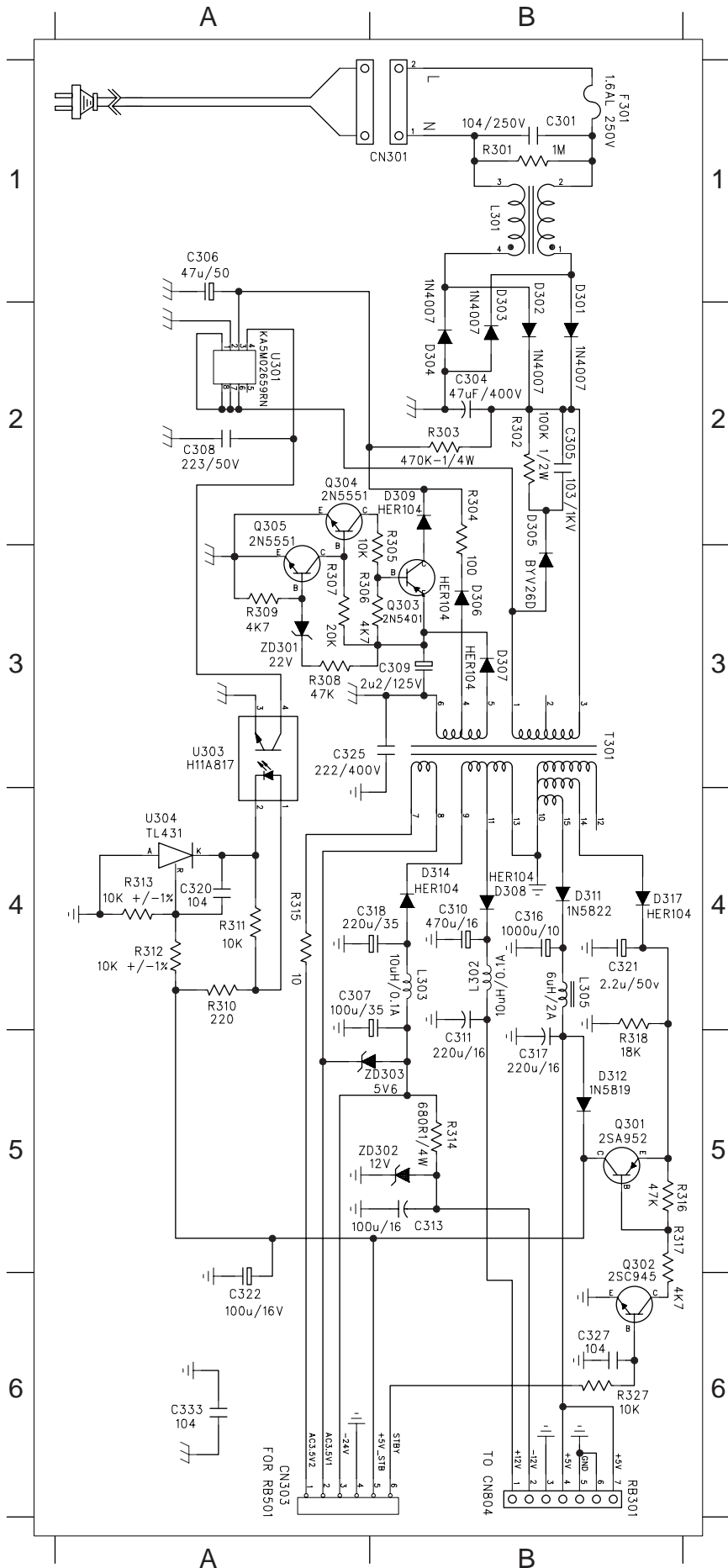
C211	B1	C806	F4	Q614	B2	R649	B1
C212	B2	C807	F4	Q801	F4	R653	B1
C213	B2	C808	E4	Q802	F4	R656	B4
C214	C1	C809	E4	Q803	F4	R657	B4
C215	B2	C810	E3	Q804	F4	R659	B4
C216	C2	C811	E4	Q805	F4	R660	A3
C217	C1	C812	E4	Q806	F4	R661	A3
C219	D3	C813	E4	Q807	F2	R662	A3
C220	D3	C814	E4	R201	D4	R663	B3
C221	D4	C815	E4	R213	D4	R664	B3
C222	D4	C816	E4	R219	D3	R665	A3
C223	D4	C817	E4	R220	D4	R670	A3
C224	D4	C818	E4	R221	D3	R671	B3
C227	E3	C819	E4	R222	D3	R688	C1
C228	E3	C820	E4	R231	D4	R802	E2
C229	E3	C821	E4	R232	D4	R803	F4
C230	E3	C822	E3	R233	D3	R813	E4
C237	F3	C823	E3	R234	D4	R817	E2
C238	F3	C824	E3	R235	D3	R819	F2
C239	E3	C825	E3	R236	E3	R822	E4
C240	E3	C826	E3	R237	E3	R824	E2
C241	F3	C827	E4	R240	F3	R825	E3
C242	E3	C828	E4	R241	F3	R826	E3
C243	D3	C831	F2	R242	F3	R827	E3
C244	E2	C834	F2	R243	D3	R831	F3
C246	E3	C836	E4	R244	E3	R834	F2
C247	E3	C839	F4	R245	E3	R835	F2
C248	D4	C840	E4	R249	F2	R836	F2
C249	D4	CN201	F1	R250	F2	R838	F2
C250	D4	CN206	B1	R251	F2	R840	E3
C254	D3	CN601	B1	R252	F2	R841	E3
C271	F4	CN801	F4	R253	E2	R843	F2
C274	F3	CN802	F2	R254	E2	R844	E2
C276	F2	CN803	F3	R258	E2	RA202	E2
C277	F1	CN804	F1	R275	E1	RA204	E1
C280	F1	D601	A4	R287	C1	RA205	E1
C281	F1	D801	F3	R288	C1	RA206	E1
C284	B4	D802	F3	R289	B3	RA209	D1
C286	E1	D803	E2	R291	D3	RA210	D1
C287	B2	EC3	F1	R292	D3	RR3	C2
C289	E2	EC4	F4	R293	D3	XL201	E1
C290	C2	FB201	D3	R294	D3	ZD201	D4
C293	B2	FB202	D3	R295	E2	ZD203	D4
C295	B3	FB203	D1	R296	C1	ZD205	D4
C602	C3	FB207	F2	R601	D4	ZD207	D4
C604	C3	FB209	A4	R602	C3	ZD601	C1
C605	C3	FB210	F2	R603	C3		
C606	C3	FB211	F2	R604	C3		
C607	C3	FB212	F2	R605	C3		
C608	C3	FB801	E4	R606	C3		
C609	C3	FB802	E4	R607	C3		
C610	C3	IC201	D2	R608	C3		
C612	B3	IC202	C2	R609	C3		
C614	B3	IC203	D3	R610	C3		
C615	B3	IC205	E1	R611	C3		
C621	C2	IC206	C1	R612	C3		
C623	C2	IC209	F2	R613	C3		
C626	B3	IC210	E2	R614	C3		
C627	B2	IC216	F3	R615	C3		
C628	B3	IC217	F2	R616	C2		
C629	A2	IC218	E1	R621	C2		
C635	B1	IC602	C3	R622	C2		
C638	C2	IC603	B3	R623	C2		
C639	C2	IC604	B3	R624	C2		
C640	C2	IC606	B2	R625	C2		
C641	B2	IC801	E4	R626	B3		
C642	B2	IC802	F3	R627	B2		
C643	B2	JK202	A4	R628	A3		
C645	B1	JK203	A1	R629	B2		
C646	B1	JK204	A2	R630	A3		
C647	B1	JK602	A1	R631	A2		
C651	B1	L201	D4	R638	C2		
C653	A4	L202	D4	R639	B2		
C660	B1	L203	D4	R640	C2		
C677	B3	L204	D4	R641	B2		
C678	A2	Q603	A3	R642	A2		
C679	A2	Q604	B4	R643	A2		
C682	C1	Q605	A3	R644	B2		
C684	C1	Q606	A3	R645	B1		
C801	F4	Q608	A3	R646	B1		
C804	F4	Q609	B2	R647	B2		
C805	F4	Q610	B2	R648	A2		

PCB LAYOUT(COPPERSIDE VIEW)



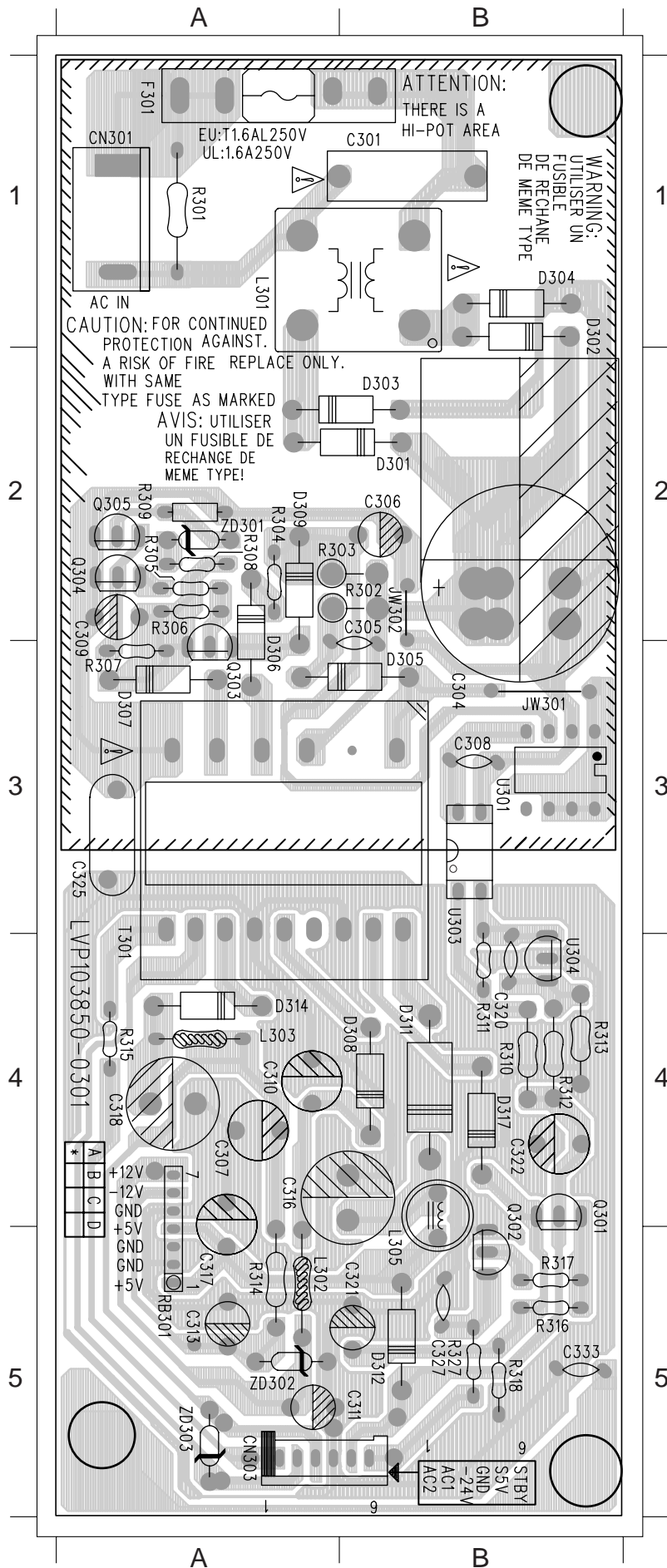
C201	C1	C2213	C3	R833	A3
C202	C1	C2214	C2	RR2	B3
C203	C1	C2215	C2	RR4	C2
C204	C1	C2216	B3	ZD202	C1
C205	C1	C2217	C4	ZD204	C1
C206	C1	C2218	C4	ZD206	C1
C207	C1	C2219	C4	ZD208	C1
C208	C1	C2220	C4	ZD602	F3
C218	C2	C2221	C4		
C225	B2	C2222	C4		
C226	B2	C2223	B4		
C231	B2	D602	F2		
C232	B2	D603	E2		
C233	B2	EC1	A4		
C234	B2	EC2	A1		
C245	B2	FB206	A1		
C251	B3	FB208	A4		
C252	B3	FB281	E3		
C255	D2	FB282	F3		
C259	D4	FB283	F3		
C272	A2	FB284	F2		
C273	B2	FB285	F2		
C275	A3	FB286	F2		
C278	A4	FB287	F1		
C279	B4	FB803	A1		
C283	F1	IC605	E3		
C285	B4	Q601	F1		
C288	C2	Q602	E2		
C291	D3	Q607	F4		
C603	D3	Q611	E4		
C611	E2	Q612	E2		
C613	E2	Q613	E2		
C616	E3	R208	C1		
C617	E3	R209	C1		
C618	E3	R210	C1		
C619	E3	R211	C1		
C620	E2	R214	C1		
C622	E2	R215	C1		
C624	E2	R216	C2		
C625	E3	R217	C2		
C632	E3	R229	C4		
C633	E3	R238	C2		
C634	E3	R255	B3		
C649	E3	R257	B4		
C650	E4	R270	D2		
C654	F1	R271	C2		
C655	F1	R277	B4		
C656	F2	R278	B4		
C657	F4	R279	B4		
C658	F4	R617	E2		
C661	F3	R618	E2		
C662	F3	R619	E2		
C663	F3	R620	E2		
C664	F2	R632	E3		
C665	F2	R633	E3		
C666	F2	R635	E4		
C669	E4	R636	F4		
C680	E4	R637	E3		
C681	B3	R650	E3		
C683	A4	R651	E3		
C685	E4	R652	E4		
C686	E3	R654	E4		
C687	E3	R655	E4		
C697	E2	R658	E1		
C698	E2	R667	E2		
C802	A1	R672	F1		
C803	B1	R673	F1		
C833	A3	R674	F1		
C835	A2	R675	F1		
C880	A4	R676	F1		
C882	A4	R677	F1		
C2201	C3	R678	F1		
C2202	C3	R679	F1		
C2203	C2	R680	F1		
C2204	C2	R801	C2		
C2205	C3	R804	A1		
C2206	B3	R805	A1		
C2207	C3	R806	A1		
C2208	C3	R807	B1		
C2209	B3	R820	A3		
C2210	B3	R821	A3		
C2211	B3	R823	B1		
C2212	C3	R832	A3		

CIRCUIT DIAGRAM - POWER BOARD



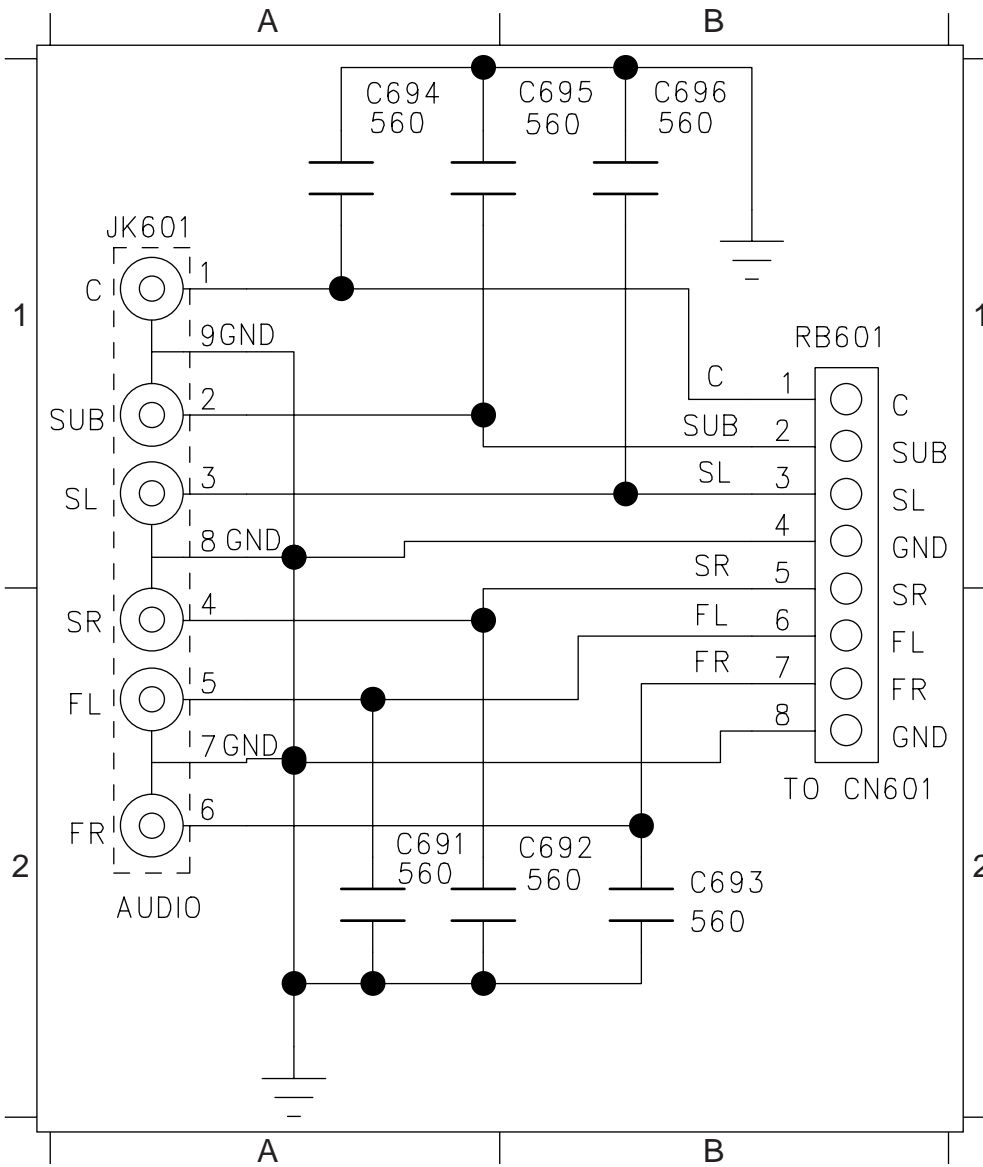
C301	B1
C304	B2
C305	B2
C306	A1
C307	A4
C308	A2
C309	B3
C310	B4
C311	B5
C313	B5
C316	B4
C317	B5
C318	A4
C320	A4
C321	B4
C322	A6
C325	A3
C327	B6
C333	A6
CN301	B1
CN303	A6
D301	B2
D302	B2
D303	B2
D304	B2
D305	B2
D306	B3
D307	B3
D308	B4
D309	B2
D311	B4
D312	B5
D314	B4
D317	B4
F301	B1
L301	B1
L302	B4
L303	B4
L305	B4
Q301	B5
Q302	B6
Q303	B3
Q304	A2
Q305	A2
R301	B1
R302	B2
R303	B2
R304	B2
R305	B3
R306	A3
R307	A3
R308	A3
R309	A3
R310	A4
R311	A4
R312	A4
R313	A4
R314	A4
R315	A4
R316	B5
R317	B5
R318	B5
R327	B6
RB301	B6
T301	B3
U301	A2
U303	A3
U304	A4
ZD301	A3
ZD302	B5
ZD303	B5

PCB LAYOUT - POWER BOARD



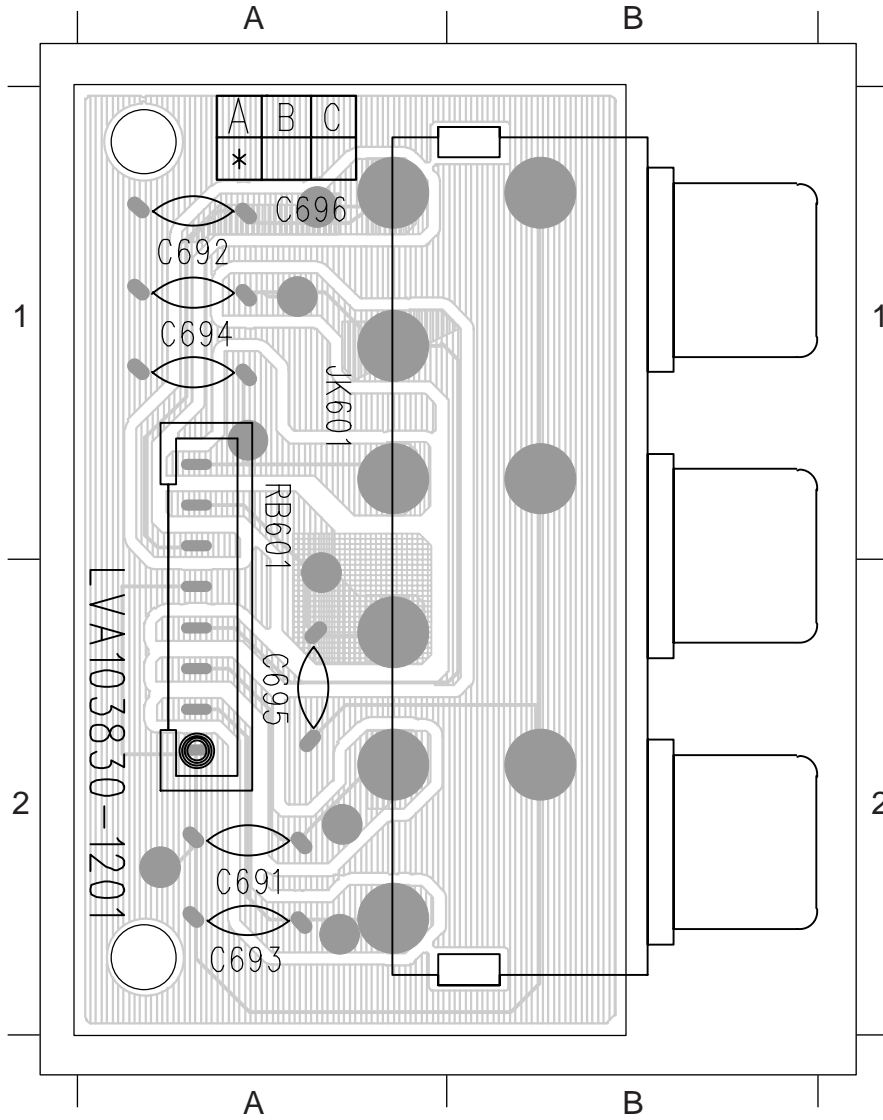
C301	B1
C304	B3
C305	B2
C306	B2
C307	A4
C308	B3
C309	A2
C310	A4
C311	B5
C313	A5
C316	A4
C317	A5
C318	A4
C320	B4
C321	B5
C322	B4
C325	A3
C327	B5
C333	B5
CN301	A1
CN303	A5
D301	D2
D302	B1
D303	B2
D304	B1
D305	B3
D306	A3
D307	A3
D308	B4
D309	A2
D311	B4
D312	B5
D314	A4
D317	B4
F301	A1
JW301	B3
JW302	B2
L301	A1
L302	A5
L303	A4
L305	B5
Q301	B4
Q302	B5
Q303	A3
Q304	A2
Q305	A2
R301	A1
R302	B2
R303	A2
R304	A2
R305	A2
R306	A2
R307	A3
R308	A2
R309	A2
R310	B4
R311	B4
R312	B4
R313	B4
R314	A5
R315	A4
R316	B5
R317	B5
R318	B5
R327	B5
RB301	A5
T301	A4
U301	B3
U303	B3
U304	B4
ZD301	A2
ZD302	A5
ZD303	A5

CIRCUIT DIAGRAM - AUDIO BOARD



- C691 A2
- C692 B2
- C693 B2
- C694 A1
- C695 B1
- C696 B1
- JK601 A1
- RB601 B1

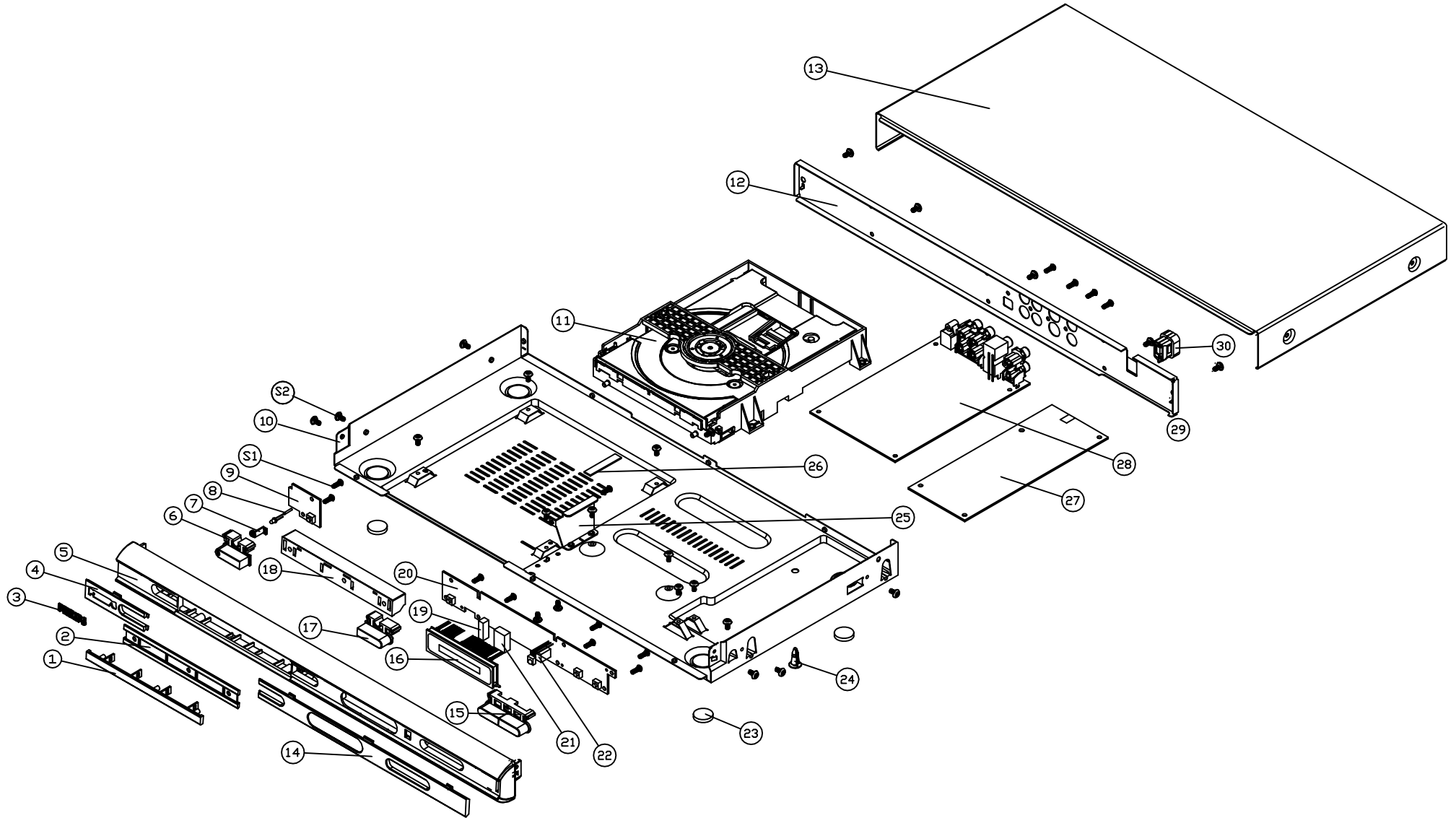
PCB LAYOUT - AUDIO BOARD



- C691 A2
- C692 A1
- C693 A2
- C694 A1
- C695 A2
- C696 A1
- JK601 A1
- RB601 A1

MECHANICAL EXPLODED VIEW

10-1



MAIN ENCASING & ACCESSORIES PARTS LIST

DVP3008/93

9965 000 34890	AUDIO OUT PCBA (APE103830-0051)
9965 000 34891	CONTROL PCBA (APE103861-4051)
9965 000 34892	LED PCBA (APE103862-0051)
9965 000 34893	MAIN PCBA (APE103840-0056)
9965 000 34894	POWER PCBA (APE103850-0053)
9965 000 34895	REMOTE CONTROL (WIR133Z06-9501)

Note: Only the parts mentioned in this list are normal service spare parts.